



Salamandra ATALANTA

Aquecimento central

Principais Características

- > Potência térmica nominal (kW): 8,5 / 24;
- > Potência térmica nominal da água (kW): 19,5;
- > Rendimento (%): 88;
- > Combustível: **pellet, casca de amêndoa triturada**;
- > Consumo mínimo/máximo (kg/h): 1,9/5,1 (pellets);
- > Consumo elétrico nominal (W): 150;
- > Capacidade do depósito (kg): 35;
- > Pressão de trabalho (bar): 1,5 (máximo de 3 bar);
- > Diâmetro da chaminé (mm): 80;
- > Alim. elétrica (V/Hz): 230/50;
- > Peso (kg): 176.

Descrição do Produto

Salamandra de **pellets** a água para aquecimento central.

Com uma potência térmica nominal de 24 kW, a solução ideal para o conforto da sua casa.

Possui um sistema automático de limpeza do queimador.

Disponível nas versões: **painel em aço** (bordeaux).

Inclui módulo hidráulico, composto por: bomba circuladora, vaso de expansão, válvula de segurança, purgador e manómetro.

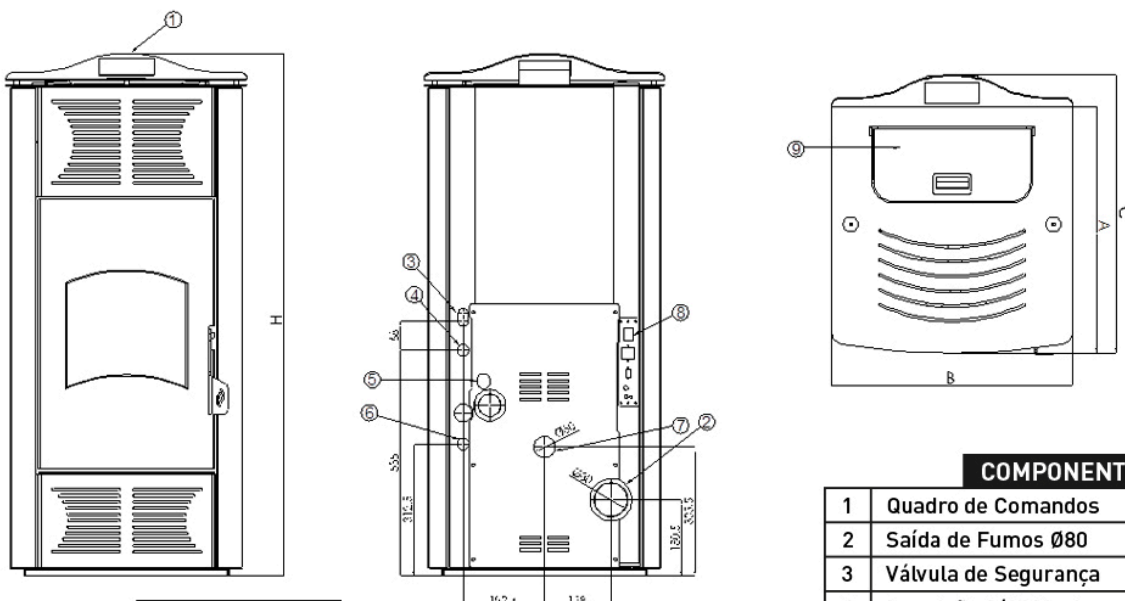
Recomendações à instalação: válvula anti-condensação e chaminé em aço inox AISI 316L.

Nota: após a boa receção do equipamento pelo cliente, o vidro fica excluído de garantia.

Modelos e Preços

Código	Modelo
0603-0143	Salamandra Biomassa a Água ATALANTA (Bordeaux)

Dimensões



DIMENSÕES	
A (mm)	580
C (mm)	570
C (mm)	659
H (mm)	1238

COMPONENTES

1	Quadro de Comandos
2	Saída de Fumos Ø80
3	Válvula de Segurança
4	Impulsão 3/4" Macho
5	Recirculação
6	Retorno 3/4" Macho
7	Entrada de Ar
8	Conexção eléctrica
9	Tampa Depósito



Ambiente

